



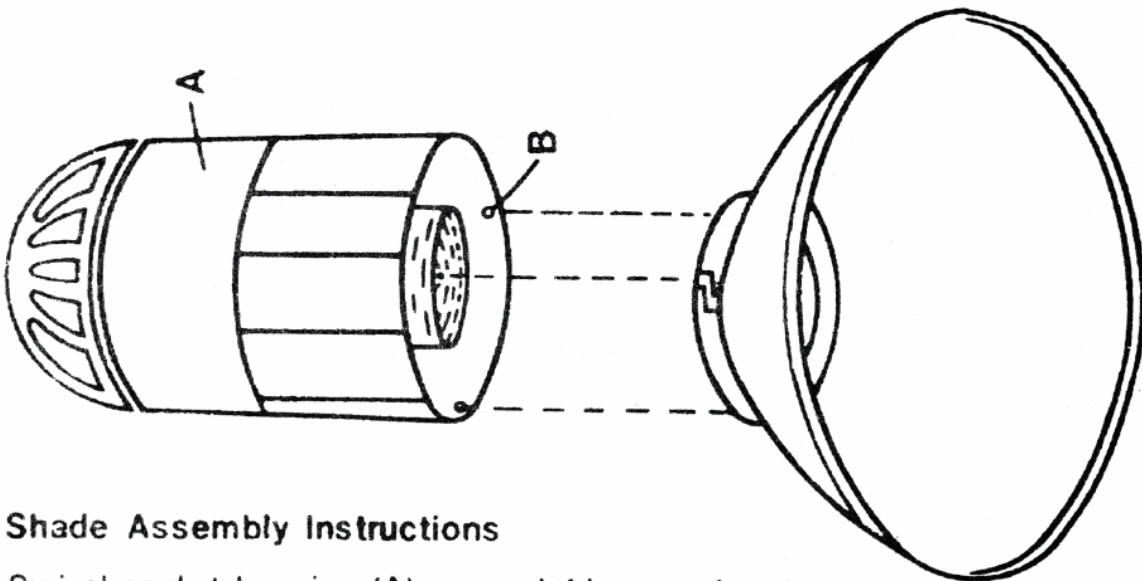
LEDU THREE-YEAR MECHANICAL WARRANTY/GARANTIE DE TROIS ANS DE LEDU SUR LES COMPOSANTES MECANIQUES/LEDU GARANTIA MECANICA DURANTE TRES AÑOS

All mechanical components of LEDU brand lights are warranted to provide the original end user three (3) years of service free from defects in materials and workmanship, barring alteration, abuse or misuse. There is no warranty on individual lamps, tubes or bulbs. Electrical components, switches, wiring, starter, ballast, etc. are warranted for one year. Lights for service under warranty must be returned to Advantus Corp. 12276 San Jose Blvd., Building 618, Jacksonville, FL 32223 USA where they will be replaced or repaired at the company's discretion.

Toutes les composantes mecaniques des luminaires LEDU sont garanties pour une période de trois (3) ans. à fournir à son propriétaire original un service continuel et ininterrompu incluant les défauts de matériels et/ ou de fabrication et n'ayant par été j'obeit d'altérations. d'abus ou de négligence. Les lampes tube et les ampoules individuels ne sont pas garantis. Toutes les composantes' electricusē. Interrupteur, Filage, démarreur, ballst, etc, sont garantis pour un an. Les luminaires sous garantie doivent être retournes Advantus Corp. 12276 San Jose Blvd., Building 618, Jacksonville, FL 32223 USA où ils seront réparēs ou remplacēs-le tout à La discrétion de la compagine.

Todos los componentes mecanicos de las lámparas marca LEDU llevan garantía por (3) años dándole al usuario servicio original libre de defectos en material y fabricación excluyendo alteraciones, abuso o su incorrecto. No llevan garantía las bombillas individuales, tubos o focos. Los componentes eléctricos como interruptores, instalación eléctrica, arrancadores, balastos, etc. llevan garantía por un año. Las lámparas que necesitan servicio bajo esta garantía, deben retornarse a Advantus Corp. 12276 San Jose Blvd., Building 618, Jacksonville, FL 32223 USA donde serán reemplazadas o reparadas según el criterio de la compañía.

Advantus Corp.
12276 San Jose Blvd.
Building 618
Jacksonville, FL 32223 USA



Shade Assembly Instructions

Swivel socket housing (A) upward. Line up slots in shade with three small projections (B) inside socket housing. Press slots onto projections and twist shade clockwise to lock shade firmly onto housing.